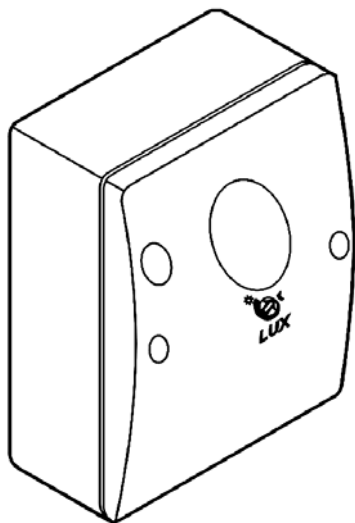


# klemko®

## Gebruiksaanwijzing en montagevoorschrift voor type: EUROSWITCH 840016



Elektronische schemerschakelaars zijn met zorg samengesteld uit topproducten. Een lange levensduur is daardoor gegarandeerd. Door toepassing van voorloop RELAIS-contacten is de EUROSWITCH geschikt voor het schakelen van praktisch iedere lichtbron en/of andere verbruikers.

### Specificaties

Aansluitspanning	: 24Vac (wisselspanning)
Ohmse belasting	: 16A
Induct. belasting	: 8A (200VA)
Fluorescentielamp	: 100VA - 140µF
Parallelgecomp.HF	: 100VA - 140µF
PL-lampen	: 50VA - 140µF
Luxwaarde inst.	: 5 - 2.500 Lux
Vertraging	: ± 60 sec.
Omgevingstemp.	: -25°C tot +45°C
Bescherming	: IP55 / II
Aan/uit ind.	: d.m.v. Led
Afmetingen L-B-H	: 95x74x50 mm
Normen	: CE/TÜV/GS
Garantietermijn	: 24 mnd. na prod.dd.

### Installatievoorschrift

Let op: maak voor montage alle aansluitkabels spanningsvrij en lees de gebruiksaanwijzing goed door. Raadpleeg bij twijfel een erkend installateur!!!

Monteer de EUROSWITCH bij voorkeur met de lichtgevoelige cel(LDR) gericht naar het **Noorden** of het **Oosten**. Kies de opstelling van de schakelaar zodanig dat de LDR niet beïnvloed kan worden door het eigen lamplicht of een naburige lichtbron! Dit voorkomt "knippen" van de aangesloten verlichting (Fig.1).

### Montage

Monteer de behuizing op de muur/ wand met behulp van twee schroeven. Gebruik schroefpluggen bij montage op een stenen muur. Sluit de bekabeling aan volgens het aansluitschema (Fig.2) In geval van doorvoer van de kabel aan de achterzijde van de behuizing kan gebruik worden gemaakt van de bodemgaten (afgedekt met uitbreekplaatjes). Let erop dat de doorvoertule op de juiste manier is gemonteerd in de uitsparingen. **Controleer nogmaals alle aansluitingen !!** Overtuig u ervan dat de rubberseal in de deksel goed op zijn plaats zit en monteer de deksel met de twee schroeven (Fig.3).

### Instelling luxwaarde

Door de instelschroef te verdraaien, kunt u de Luxwaarde naar wens instellen. Een goed tijdstip hiervoor is de eerste avond na de montage. Vlak voor het moment dat de verlichting aan zou moeten gaan, draait u de instelknop tegen de klok in helemaal naar minimum. Draai nu langzaam klokgewijs de instelschroef tot de rode led opgloeit. Na ± 60 seconden gaat de verlichting automatisch aan. Voor luxwaarde indicatie zie Fig 4.

### Overbruggen van de 840016

Volgens onderstaand schema kunt u de EUROSWITCH met een schakelaar overbruggen zodat u de verlichting handmatig dan wel automatisch kunt schakelen (Fig.5).

Fig. / Fig. / Abb. / Fig. : 1

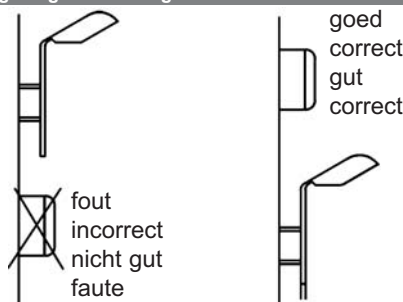


Fig. / Fig. / Abb. / Fig. : 2

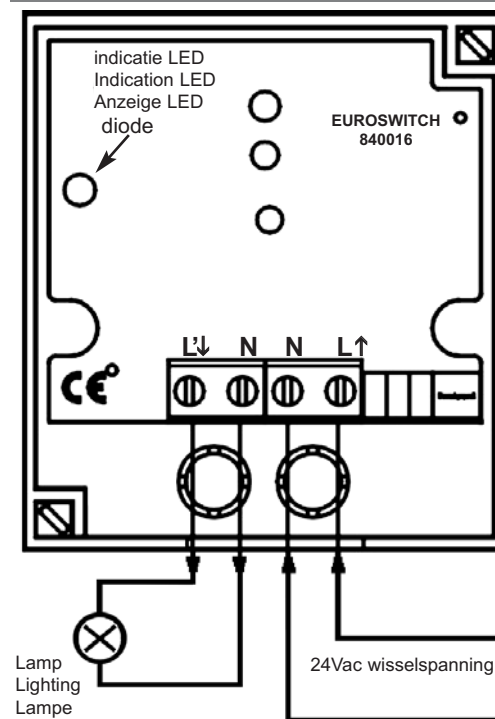


Fig. / Fig. / Abb. / Fig. : 3

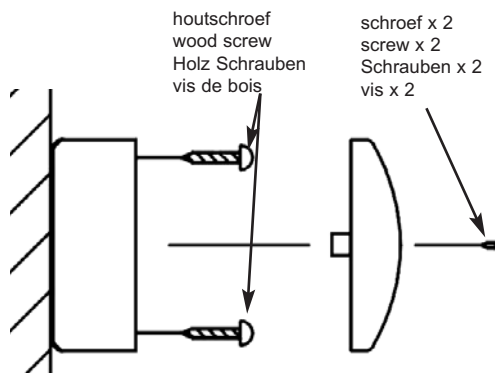


Fig. / Fig. / Abb. / Fig. : 4

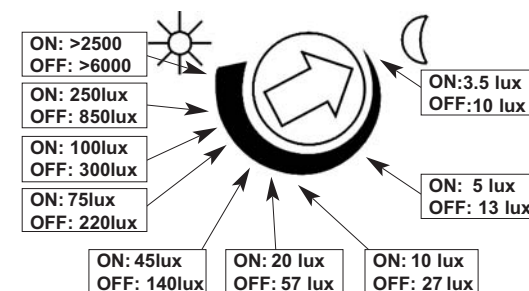
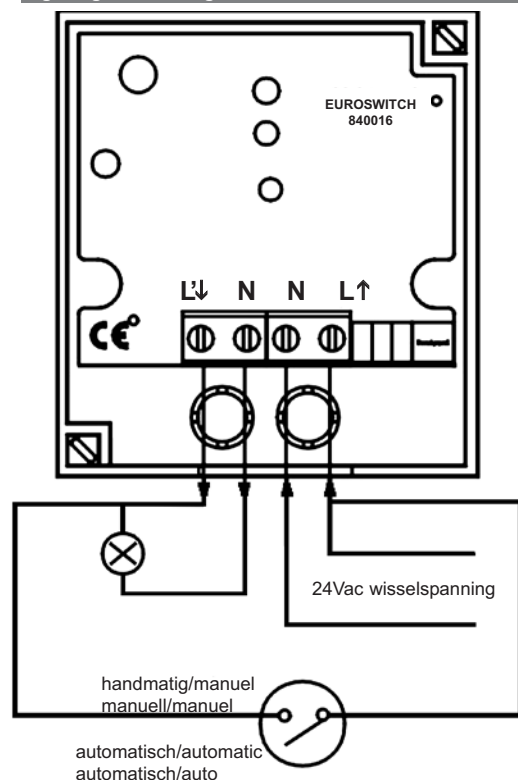


Fig. / Fig. / Abb. / Fig. : 5



### Garantietermijn

24 Maanden mits de schakelaar volgens voorschrift is toegepast en niet is geopend.

Beschermd product van:

**Klemko Techniek B.V. the Netherlands**  
 T. +31 (0)88 002 33 00  
 F. +31 (0)88 002 33 50  
 E. info@klemko.nl  
 www.klemko.nl

# klemko®

Mounting and usage instructions for:  
EUROSWITCH 840016

The EUROSWITCH is an automatic on/off switch for incandescent and fluorescent lamps. When the light fades in the evening the lightning is switched on as soon as the set light intensity is reached. In the morning, when it becomes lighter, the lighting is switched off again. A fired delay prevents the system from switching on when affected by temporary influences (e.g. lightning, passing cars).

### Technical data:

Operating voltage	: 24Vac
R.LOAD Ohms	: 16A
Inductive LOAD	: 8A (200VA)
Lux setting range	: 5-2.500 Lux
Switching delay	: ±60 sec
Operating temp.	: -25°C / +45°C
Protection	: IP55 class II
Switching status ind.	: LED
Dimensions (LxWxH)	: 95x74x50 mm
Relevant standards	: CE / TÜV / GS

### 1.Installation

**NOTE: Before mounting, disconnect all connection cables. When in doubt consult a qualified electrician.**

The best position to install the device is on an outside wall facing north or east. Please ensure that the lightning operated by the device, does not illuminate the sensor window (Fig.1).

**NOTE:** The installation must not allow artificial light to activate the 'SUNSET SWITCH' as lighting may blink 'ON' and 'OFF,

### Mounting

Mount the bottom case on the wall, and connect the cable as shown in (Fig. 2) then fixed cable by clamp. The cover can be mounted with 2 enclosed screws (Fig.3).

### Lux adjustment

Make the adjustment at that time of the day where the daylight has the strength at which you wish the lighting to switch on. Turn the lux knob anti clock-wise to minimum lux then turn slowly clock-wise until the LED is illuminated (Fig.4).

**NOTE:** The Lighting will switch on approx. 60 sec. after the LED has switched on.

### Automatic / manual operation 840016

The sunset switch may be by-passed for normal 'ON-OFF' tight operation at any time only with additional wiring as shown in Fig.5.

### Guarantee

24 months provided the switch is used as specified and not opened.

Protected product from:

**Klemko Techniek B.V. the Netherlands**

T. +31 (0)88 002 33 00

F. +31 (0)88 002 33 50

E. [info@klemko.nl](mailto:info@klemko.nl)

[www.klemko.nl](http://www.klemko.nl)

# klemko®

Bedienungsanleitung und Montagevorschrift:  
EUROSWITCH 840016

Der elektronische Aufbau Dämmerungs-schalter: "EURO-SWITCH", wird hergestellt mit erstklassig Komponenten. Einwand-freies gebrauch wird dadurch ein Garantie. Durch die Anwendung von Relaiskontakte schaltet der "EUROSWITCH" fast jeder erwünschte Licht-quele. Aber der "EURO-SWITCH" ist natürlich auch verwendungsfähig für beispielsweise: eine Pumpe.

### Technische Daten:

Spannungsversorgung:	24Vac
Ohmsche Kap.	: 16A
Induktionskap.	: 8A (200VA)
Luxwert Einstellung	: 5-2.500 Lux
Verzögerung	: ±60 sec
Temperaturbereich	: -25°C bis +45°C
Schutzgrad	: IP55 klasse II
Ein- aus Anzeige	: Mittels LED Leughtdiode
Dimension (LxBxH)	: 95x74x50 mm
Zertifizierung	: CE / TÜV / GS

### Montagevorschrift

**Achtung: Lesen Sie vor der Montage dieser Bedienungsanleitung und Montagevorschrift aufmerksam durch. Und schalten Sie vor der Installation das Netz ab. Befragen Sie dem Fachmann bei Zweifel.**

Montieren Sie vorzugsweise der "EUROSWITCH" mit die LDR (lichtempfindlich Zelle) zum Norden oder Osten. Berücksichtigen das Sie eine Stelle Bestimmen daß der LDR nicht beeinflusbar wird durch künstliches Licht (Bild.1).

### Die Montage

Montieren Sie das Gehäuse mit zwei Schrauben an die Wand und schließen Sie die Verkabelung gemäß die Klemmen-beschreibung an (Bild.2). Wenn möglich, sollte die Anschlussleitung von unten in das Gerät eingeführt werden. Kabeleinführung von hinten ist möglich wenn Sie die bestimmte Löchern ausbrechen. Achten Sie darauf das die Tüllen genau in die Aussparungen sitzen. Kontrollieren Sie die Gummi Abdichtung, vor Sie der Deckel verschließen mit die zwei Schrauben (Bild.3).

### Einstellen Luxwert

Der Luxwert von das Schaltmoment ist von aussen mit die verstellbare Schraube richtig zu stellen (Bild.4). Kurz vor das erwünschte Schaltmoment drehen Sie die verstellbare Schraube linksherum, auf minimal. Drehen Sie jetzt die Schraube langsam rechtsherum bis die rote LED sich aufhellt. Bei der Einstellung darf der Sensor nicht verdeckt sein. Nach ±60 Sekunden wird die Beleuchtung vollautomatisch einschalten. Nachstehend der indizierende Luxwert-schema.

### Temporal der 840016 ausschalten

Gemäß nachstehend Schema können Sie der EUROSWITCH mit ein Schalter überbrücken Bild.5). Hiermit können Sie der Lightguard auf manuell oder automatisch schalten.

### Gewährfrist / Gewährleistung

24 Monate, vorausgesetzt die Schalter werden vorschriftsmäßig benutzt und nicht geöffnet.

Geschütztes Produkt von:

**Klemko Techniek B.V. the Netherlands**

T. +31 (0)88 002 33 00

F. +31 (0)88 002 33 50

E. [info@klemko.nl](mailto:info@klemko.nl)

[www.klemko.nl](http://www.klemko.nl)

# klemko®

Prescriptions d'utilisation et de montage  
Interrupteur crépusculaire type:  
EUROSWITCH 840016

Klemko EUROSWITCH est un interrupteur crépusculaire électronique qui active/désactive la lumière, respectivement en lumière crépusculaire/lumière de jour. Le EUROSWITCH convient à la commutation de pratiquement toutes les sources de lumière... y compris les lampes d'économie PL et PLCE et autres. Le délai de commutation intégré permet à l'interrupteur d'éviter de réagir aux modifications passagères de l'environnement, telles que phares de voitures, nuages et/ou éclairs.

### Spécifications:

Tension de branchement	: 24Vac
Charge Ohms	: 16A
Charge inductive	: 8A (200VA)
Réglage valeur Lux	: 5 - 2.500 Lux
Délai	: ± 60 sec.
Température ambiante	: -25°C-+45°C
Protection	: IP55 / II
Indication marche/arrêt	: par diode électroluminescente
Dimension Long x L x H	: 95x74x50 mm
Normes	: CE/TÜV/GS

### Prescriptions d'installation

Veillez, lors du montage, à ce que tous les points de branchements soient exempts de tension. Montez le EUROSWITCH de préférence en orientant la cellule photo-électrique vers le NORD ou l'OUEST. Choisissez un montage tel que l'interrupteur ne puisse pas être influencé par votre propre lumière artificielle ou par une source de lumière avoisinante : vous évitez ainsi que l'éclairage connecté ne clignote (Fig.1).

### Montage

Montez le boîtier sur un mur / une paroi en utilisant les deux vis fournies. Si vous effectuez le montage sur un mur, utilisez des chevilles. Procédez au branchement du câblage conformément au schéma (Fig. 2). Fixez les fils dans le boîtier au moyen de la petite pièce de calage. Contrôlez que la rondelle de caoutchouc est correctement en place dans l'évidement du couvercle et montez ce dernier au moyen des deux vis (Fig.3).

### Réglage valeur-lux

En tournant la vis de réglage, vous pouvez régler la valeur-lux comme vous le désirez Fig.4). Un moment favorable pour effectuer ce réglage pourra être la première soirée suivant le montage. Juste avant le moment où vous désirez que votre éclairage soit commuté, placez le petit bouton de réglage, en le faisant tourner dans le sens inverse des aiguilles d'une montre, sur la position minimum. Tournez ensuite lentement ce même bouton, cette fois dans 1e sens des aiguilles d'une montre, jusqu'à ce que la diode rouge électroluminescente s'allume. Après ± 60 secondes, l'éclairage s'allume automatiquement. Remontez à présent le couvercle sur le boîtier.

### Contournement du 840016

Conformément au schéma ci-dessous, il vous est possible de contourner le EUROSWITCH avec un interrupteur, de telle sorte qu'il vous soit possible de commuter l'éclairage de manière automatique ou manuelle (Fig.5).

### Durée de la garantie

24 mois, pour autant que le commutateur ait été utilisé conformément aux prescriptions et n'ait pas été ouvert.

Produit protégé de:

**Klemko Techniek B.V. Pays-Bas**

T. +31 (0)88 002 33 00

F. +31 (0)88 002 33 50

E. [info@klemko.nl](mailto:info@klemko.nl)

[www.klemko.nl](http://www.klemko.nl)